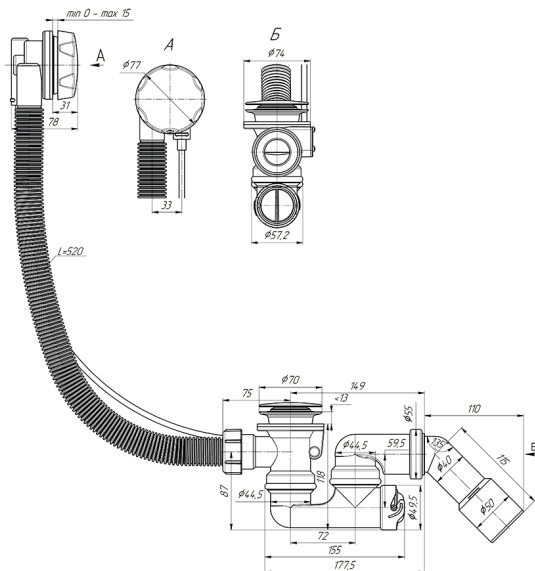


AQUATEK

Предприятие –изготовитель:

Юридический адрес: 143400,Московская область, Красногорский район,
г Красногорск, ул. Успенская,Д.5, помещение 13

ПАСПОРТ № EM321AQ



**Перелив полуавтомат с регулируемым сифоном, с переходной трубой 45° 40*50 580мм (ручка металл)
ГОСТ 23289- 2016**

№ партии

Дата изготовления

Количество штук

ПОКАЗАТЕЛИ КАЧЕСТВА

№ п/п	Наименование показателей	Результаты анализа
1	Марки материалов	Соответствуют КД
2	Внешний вид, качество резьбы	Соответствует ГОСТ 23289-2016
3	Основные размеры	Соответствуют чертежу
4	Герметичность сифонов в сборе	Соответствует ГОСТ 23289-2016
5	Комплектность	Соответствует КД

Заключение ОТК – качество соответствует требованиям ГОСТ 23289-2016

Дата выдачи

Кем выдан: ОТК

Область применения:

Арматура санитарно-техническая предназначена для отведения в канализационную сеть сточных вод из санитарно-технических приборов (ванн, душевых поддонов, умывальников, моек, раковин, биде), устанавливаемых в зданиях различного назначения.

Характеристика пожаровзрывоопасности:

Арматура санитарно-техническая при комнатной температуре не оказывает вредного влияния на организм человека при непосредственном контакте. Работа с ней не требует мер предосторожности.

Правила транспортирования:

Транспортируется всеми видами транспорта в крытых транспортных средствах в соответствии с правилами перевозки грузов.

Правила хранения:

Арматуру необходимо хранить в не отапливаемых складских помещениях при условиях, исключающих вероятность механических повреждений, или в отапливаемых складах не ближе 1 метра от отопительных приборов защищенными от воздействия прямых солнечных лучей и атмосферных осадков.

Указания по монтажу и эксплуатации:

Схему монтажа смотри на упаковочном пакете.

Для чистки пластмассовой арматуры не допускается применение моющих средств, содержащих абразивные материалы.

Гарантии изготовителя:

Предприятие-изготовитель гарантирует соответствие арматуры ГОСТ 23289-2016, при соблюдении условий транспортирования, хранения и эксплуатации изделия. Гарантийный срок эксплуатации - 2 года с момента продажи в розничной сети, но не более 3 лет со дня ее отгрузки предприятием-изготовителем. Гарантия не распространяется на металлизированные покрытия на деталях из пластмассы.

**Товар сертифицирован органом по сертификации «САНРОС»,
соответствует требованиям стандарта ISO 9001:2015/DIN
EN ISO 9001:2015 ISO 14001:2015/DIN EN ISO 14001:2015**

