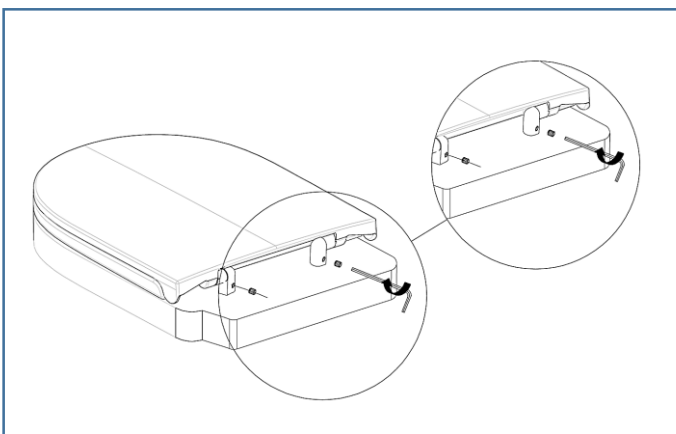
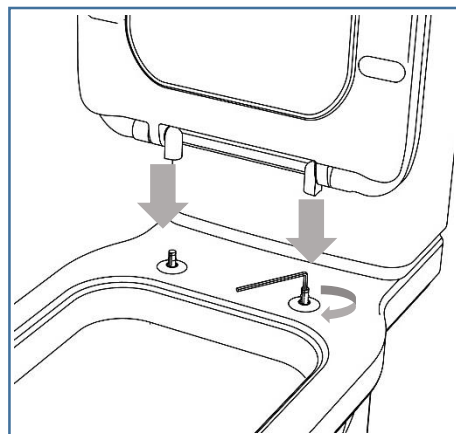
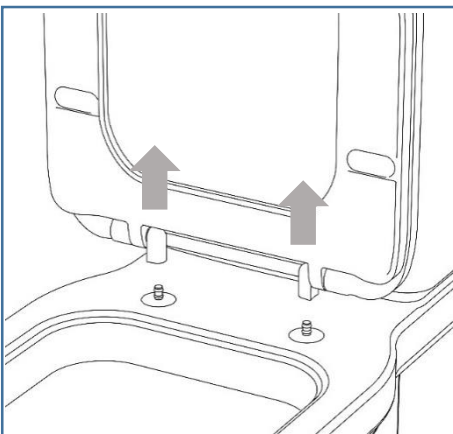
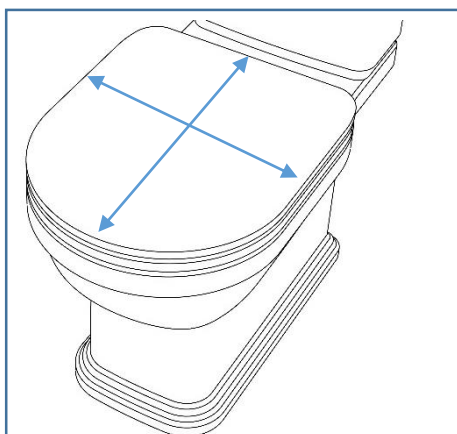
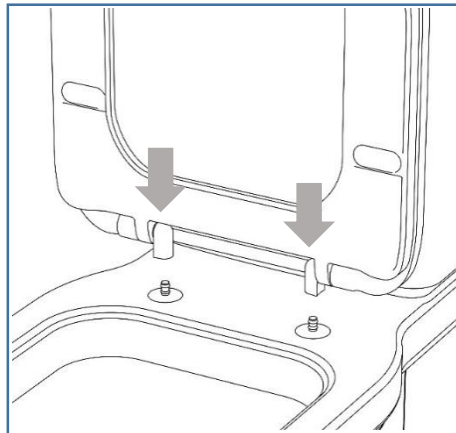
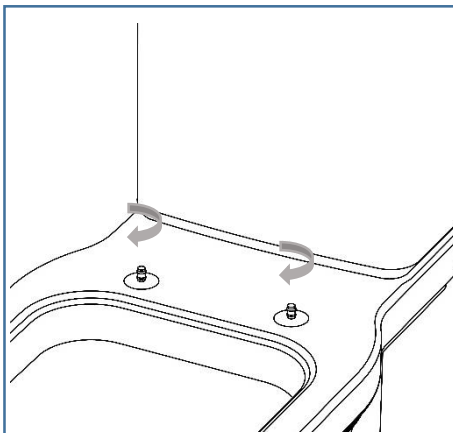
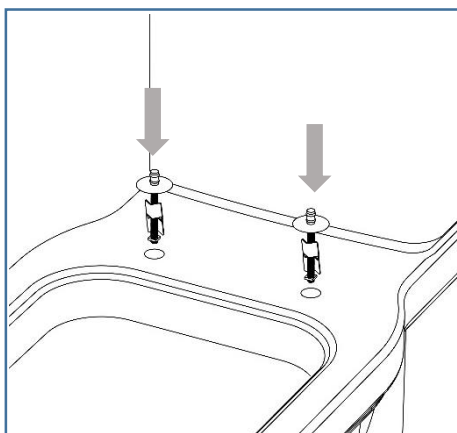


*Инструкция по монтажу
и уходу за сиденьем*



Не вставать ногами на крышку сиденья.

Избегать ударов сиденья твердыми предметами.

Не использовать абразивные и агрессивные химические средства, жесткие губки для уборки.

При мытье сиденья с крышкой использовать мыльную воду и протирать сухой мягкой тканью.

Во избежание поломки микролифта следует закрывать сиденье плавно, без применения силы.

На поверхность сиденья кольца садиться равномерно во избежание поломки.